



К монтажу устройства допускается только квалифицированный специалист. Все рабочие операции должны выполняться последовательно в полном объеме и контролироваться.

Область применения

Данное руководство по монтажу действительно для:

61030 (DFSG5, монтажная ширина 55 см)

61031 (DFSG6, монтажная ширина 60 см)

Общие указания



При одновременной работе нагревательных приборов (например, печей, работающих на дровах, газе, масле или угле) безопасная работа обеспечивается только в том случае, если в помещении, в котором установлен прибор, разрежение составляет не более 4 Па (0,04 мбар).
Опасность отравления! Должен быть обеспечен достаточный подвод свежего воздуха, например с помощью незакрывающихся проемов в дверях или окнах в сочетании со стенными блоками приточной/вытяжной вентиляции или путем принятия иных технических мер.



Если прибор установлен над газовыми варочными поверхностями, то каждая конфорка должна быть снабжена автоматикой безопасности и должны соблюдаться минимальные расстояния (см. «Размеры»).



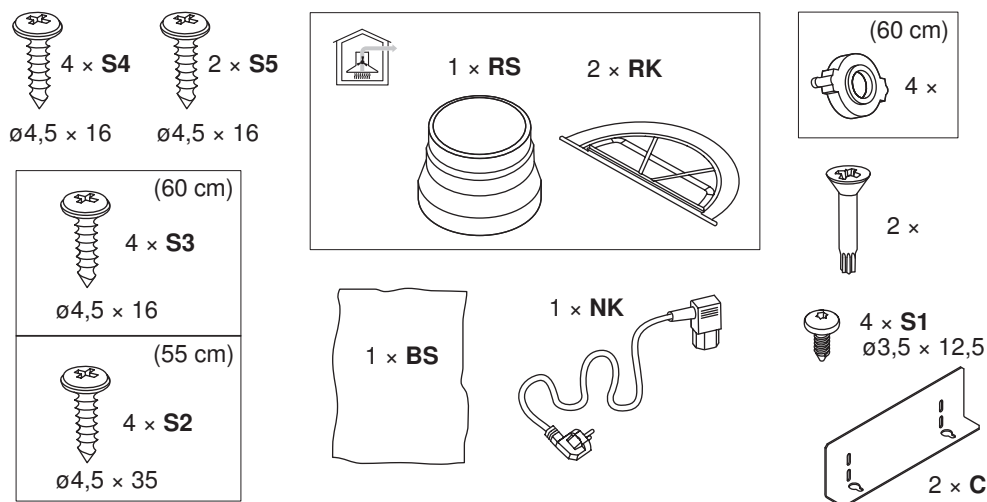
Безупречный ремонт прибора обеспечивается только в случае возможности демонтажа всего прибора в любой момент и без повреждений.

Заводская табличка

► Снять металлические жироулавливающие фильтры. Заводская табличка находится на внутренней стороне прибора.

Монтажные принадлежности, входящие в комплект поставки

Все крепежные элементы входят в комплект поставки.

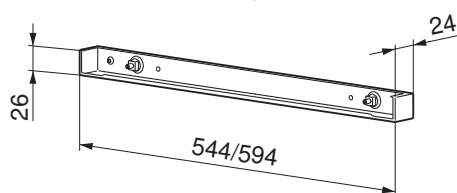




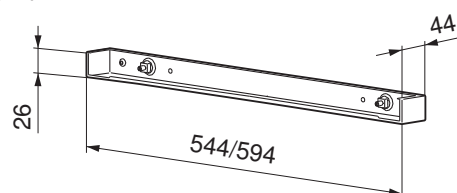
Комплекующие детали

Замыкающий профиль	Тип	Ширина	Глубина навесного шкафа	Цвет	Комплект поставки	Арт. №
узкий	DFSG5 (61030)	544 мм	280—300 мм	ChromeClass	Нет/опция	H42223
средняя			290—320 мм		Да	H42224
широкий			321—350 мм		Да	H42277
сверхширокий			350—370 мм		Нет/опция	1077315
узкий	DFSG6 (61031)	594 мм	280—300 мм	ChromeClass	Нет/опция	H42225
средняя			290—320 мм		Да	H42226
широкий			321—350 мм		Да	H42281
сверхширокий			350—370 мм		Нет/опция	1077316

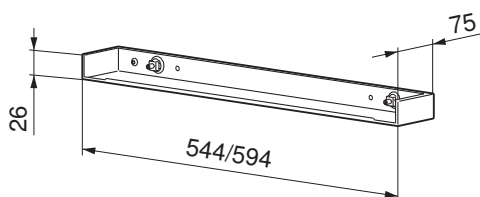
Узкий профиль 280—300 мм доступен в качестве опции



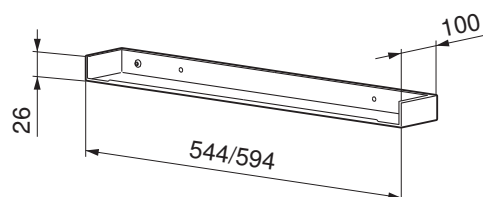
Средний профиль 290—320 мм входит в комплект поставки



Широкий профиль 321—350 мм входит в комплект поставки



Сверхширокий профиль 350—370 мм доступен в качестве опции



Режим отвода воздуха

! Вытяжку нельзя выводить в дымовую трубу, которая используется для вывода газов от приборов, работающих на газе или других горючих веществах.
Соблюдать предписания местных органов пожарной охраны.

Режим рециркуляции воздуха

Если прибор используется в режиме рециркуляции воздуха, имеются следующие возможности:

- использование угольного фильтра непосредственно в приборе;

! Площадь поперечного сечения (вентиляционная площадь) вентиляционной решетки должна составлять мин. 200 см².

В этом режиме отводимый воздух проходит через вытяжной патрубок и через вентиляционную решетку у потолка выдувается обратно в помещение.

- использование кассеты переработки воздуха LRC.

В этом режиме угольный фильтр вставляется в кассету переработки воздуха. Отводимый воздух проходит через вытяжной патрубок и вытяжную трубу в кассету и снова поступает обратно в помещение через вентиляционную решетку.



Электрические подключения



Подключение к электросети должно выполняться квалифицированным персоналом согласно нормам и стандартам для низковольтных электрических цепей и требованиям местной электроснабжающей организации.

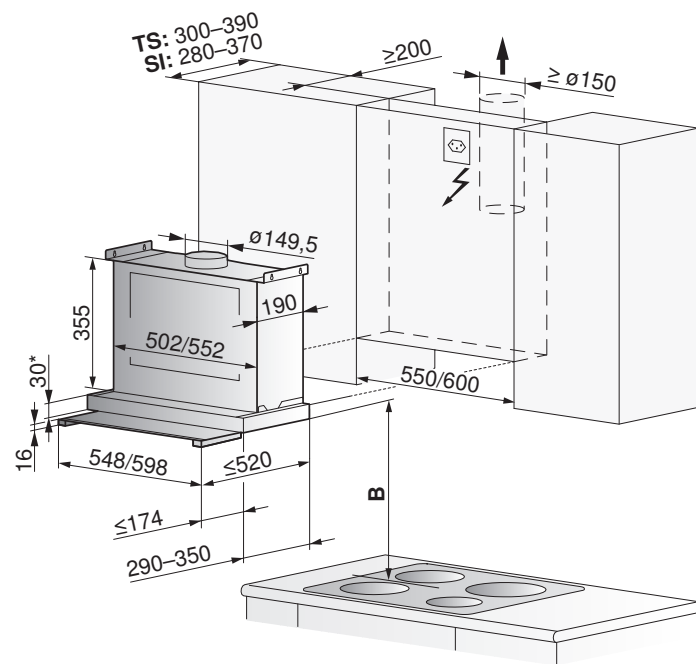
Готовый к присоединению прибор должен подключаться только к должным образом установленной розетке с защитным контактом. В домашних коммуникациях необходимо предусмотреть всеполюсный разъединитель с размыканием контакта 3 мм. Переключатели, штепсельные устройства, линейные защитные автоматы и плавкие предохранители, к которым после установки устройства имеется свободный доступ и которые подключают все фазовые провода, считаются допустимыми разъединителями. Безупречное заземление и проложенные отдельно нулевой и защитный провод обеспечивают надежную и безаварийную эксплуатацию. После монтажа должна быть обеспечена защита от прикосновения к токоведущим частям и имеющим рабочую изоляцию проводам. Старая проводка подлежит проверке.

- ▶ Рабочая высота устройств: Гарантированная электрическая безопасность до 2000 м над уровнем моря.
- ▶ Информация о требуемом сетевом напряжении, типе тока и защите предохранителями приведена на заводской табличке.

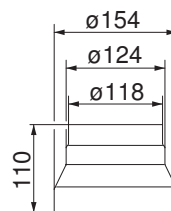


Запрещается отрезать вилку.

Размеры

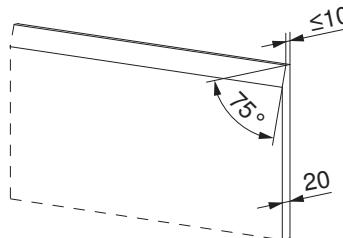


Редукционный патрубок



Использование каменной облицовки

Можно использовать стеновую плиту (гранит, мрамор) толщиной 20 мм и со скосом кромок.



Способы установки: видимая частично (TS), видимая (SI)

* При установке вытяжки на уровне основания шкафа необходимо предусмотреть дополнительные 2 мм из-за верхней панели вытяжки.

Расстояние до варочной поверхности



Минимальное расстояние B

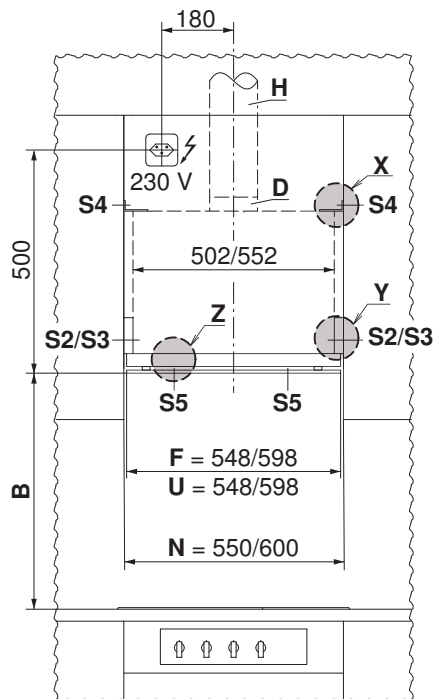
Для электрической варочной поверхности: мин. 430 мм

Для газовой варочной поверхности: мин. 750 мм. Если в руководстве по монтажу газовой варочной поверхности указано большее расстояние, то следует придерживаться его.



Монтаж

Способы установки:

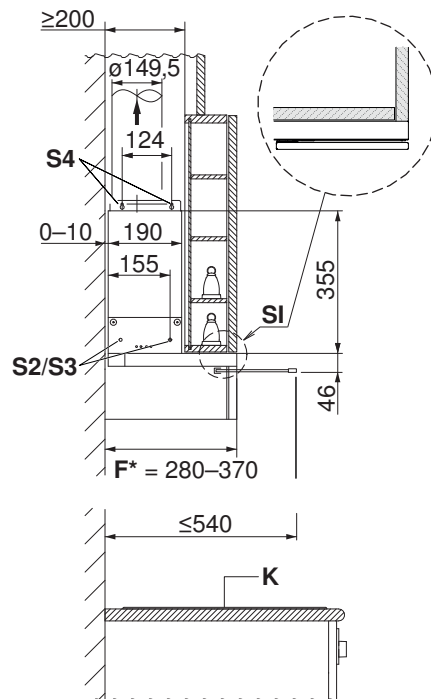


F Лицевая панель

U Основание

N Ниша

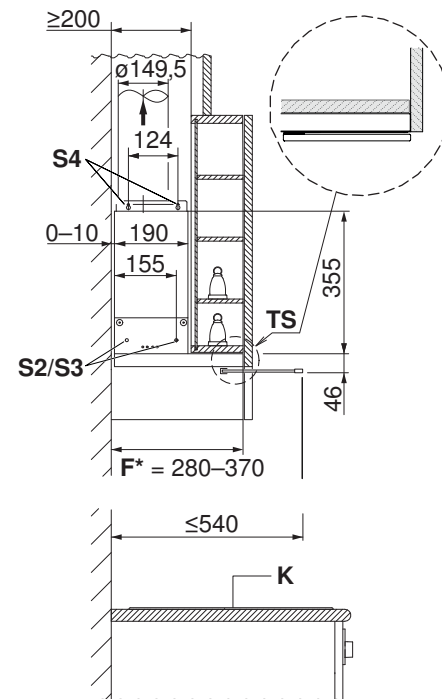
Видимая SI



F* Диапазон настройки лицевой панели

K Варочная поверхность

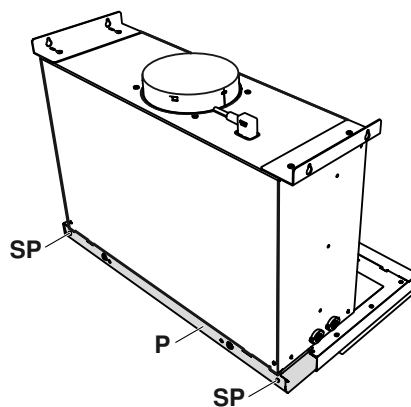
Видимая частично TS



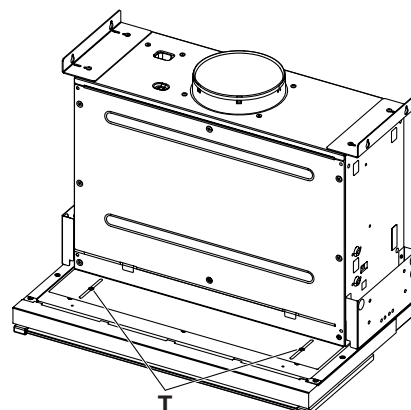
F* Диапазон настройки лицевой панели

K Варочная поверхность

- ▶ При необходимости заменить профиль **P** для достижения желаемого диапазона регулировки. Для этого ослабить 2 винта **SP**, выдвинуть профиль **P** назад и заменить его подходящим сменным изделием (может быть заказано в качестве принадлежности).

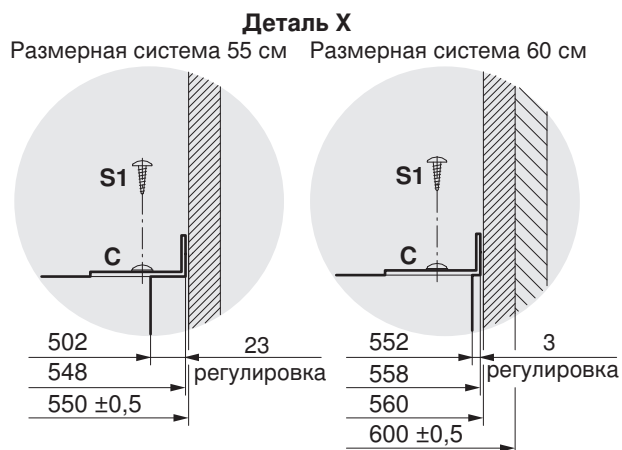


- ▶ Снять 2 винта **T** (транспортное крепление).

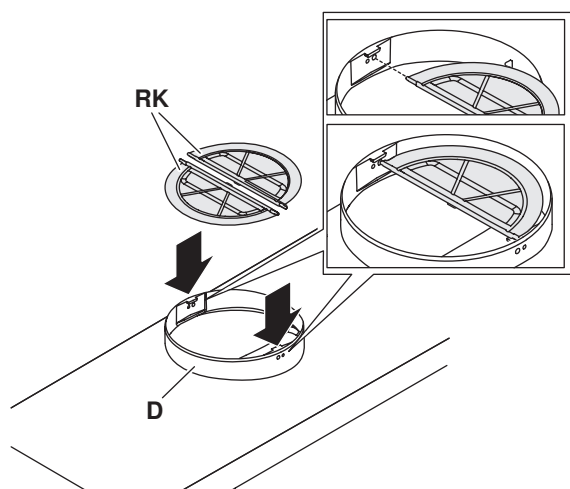




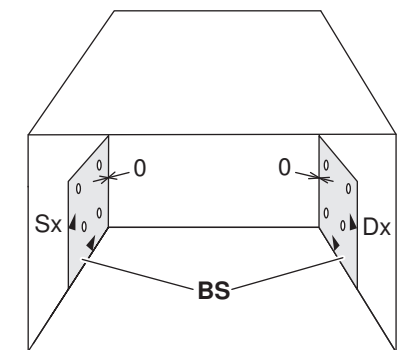
- ▶ Привинтить уголок крепления **C** с обеих сторон винтами **S1** ($\varnothing 3,5 \times 12,5$ мм) к корпусу и отрегулировать соответствующее расстояние (см. деталь X):
для монтажной ширины 55 см: 23 мм
для монтажной ширины 60 см: 3 мм



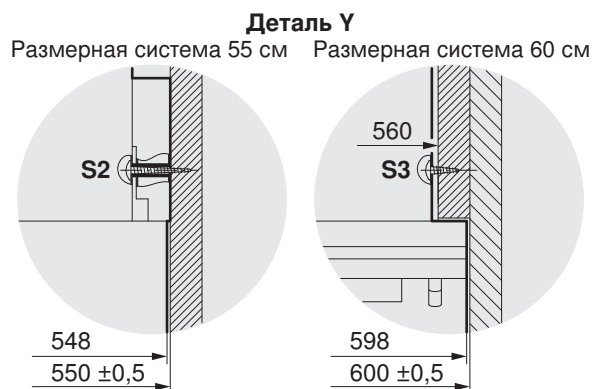
- ▶ Для режима вытяжной вентиляции установить обе обратные заслонки **RK** в вытяжной патрубке **D**.



- ▶ С обеих сторон изготовить отверстия для винтов **S2/S3, S4** с помощью входящего в комплект поставки шаблона для сверления **BS**. Соблюдать направление стрелки на шаблоне для сверления **BS**. Снять металлические жирулавливающие фильтры.



- ▶ Вставить вытяжку в нишу и слева/справа привинтить к боковым стенкам винтами: для монтажной ширины 55 винтом **S2** ($\varnothing 4,5 \times 35$ мм), для монтажной ширины 60 винтом **S3** ($\varnothing 4,5 \times 16$ мм) (см. деталь Y).

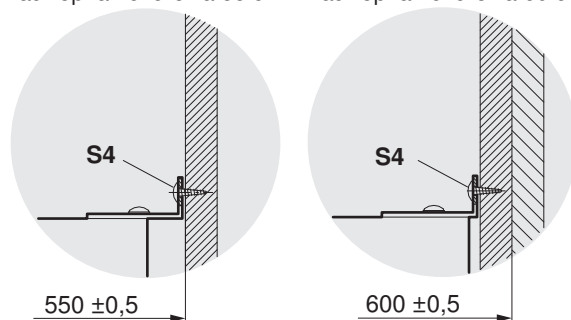




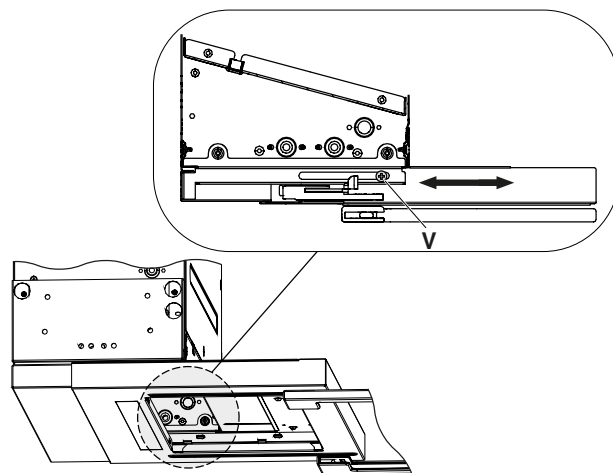
- ▶ Затянуть винт **S4** ($\varnothing 4,5 \times 16$ мм) на боковых стенках (см. деталь X).

Деталь X

Размерная система 55 см Размерная система 60 см

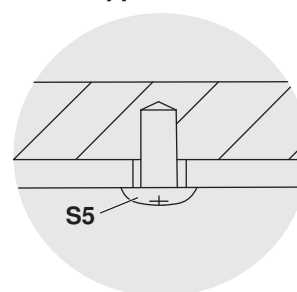


- ▶ Ослабить регулировочные винты **V** с обеих сторон и установить корпус вытяжки заподлицо, отрегулировав в соответствии с глубиной мебели. Затем снова зафиксировать с обеих сторон.



- ▶ Привинтить прибор к навесному шкафу с помощью 2 винтов **S5** ($\varnothing 4,5 \times 16$ мм) (см. деталь Z).

Деталь Z



- ▶ Подсоединить вытяжной шланг **H** к вытяжному патрубку **D**. Проверить свободный ход обратных заслонок **RK**. При необходимости можно использовать входящий в комплект поставки редуцированный патрубок **RS**. Вставить металлические жироулавливающие фильтры.
- ▶ Зафиксировать соединения вытяжного шланга скобой (не входит в комплект поставки).
- ▶ Вставить сетевой кабель **NK** в разъем прибора.

